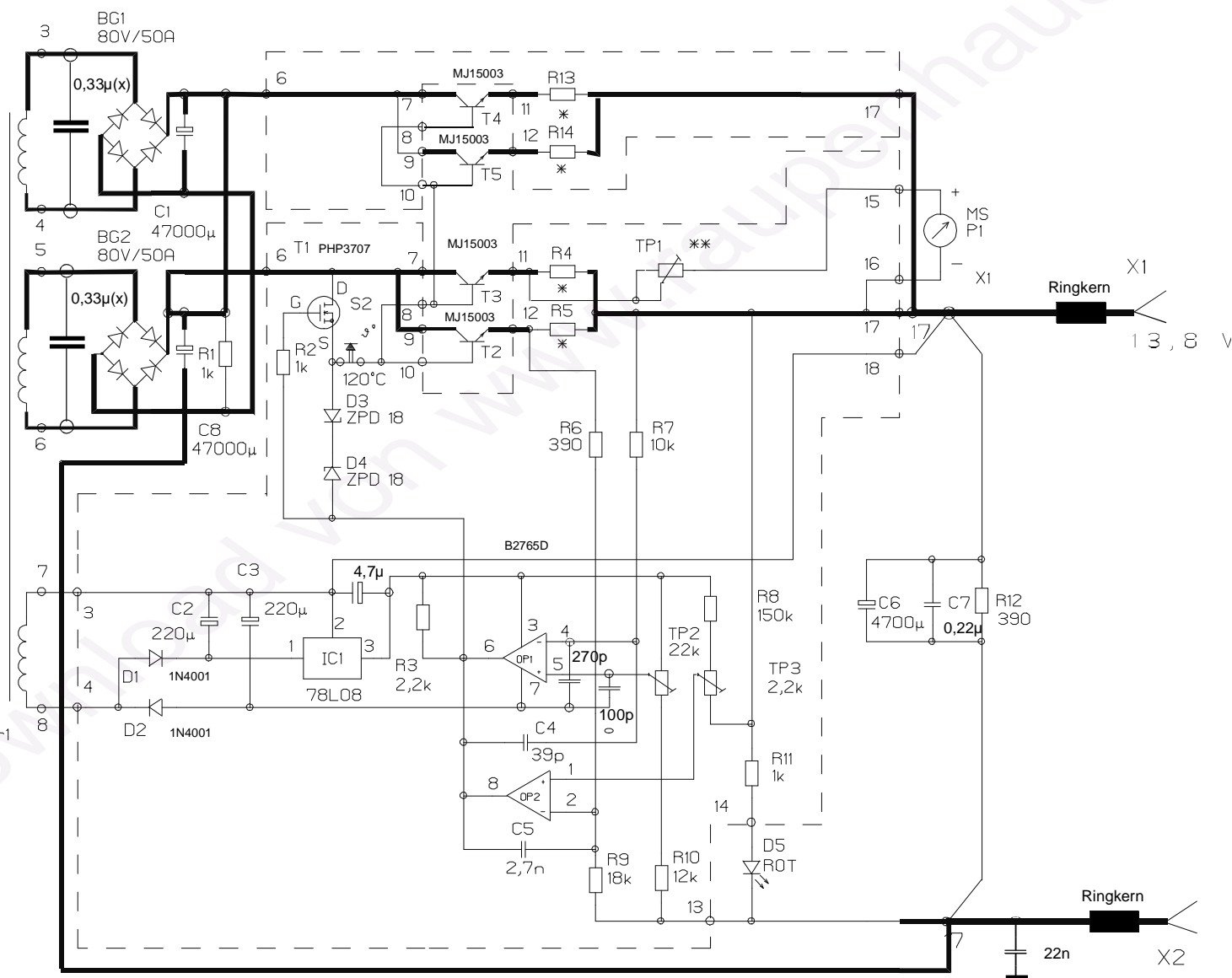
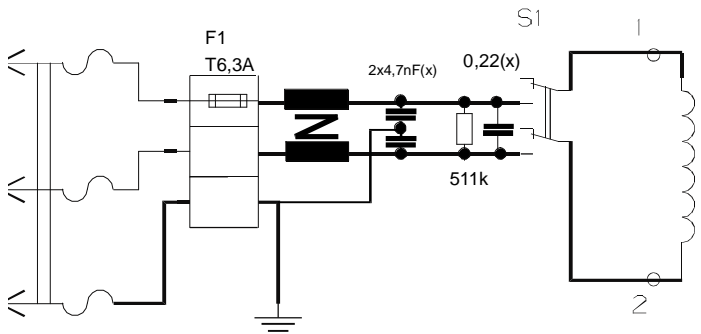


Modell 2232 13,8V 35A

A2 KLEMME
KABEL X3



* Widerstandsdraht \varnothing 1,55mm 130mm lang

** TP1 1k für MS 400 μ 4,7k für MS 100 μ

kostenloser Download von www.buerklin.de