

Installation Manual

TDS3000 & TDS3000B Series Application Module Installation Instructions

071-0944-01



071094401

Copyright © Tektronix, Inc. All rights reserved.

Tektronix products are covered by U.S. and foreign patents, issued and pending. Information in this publication supercedes that in all previously published material. Specifications and price change privileges reserved.

Tektronix, Inc., P.O. Box 500, Beaverton, OR 97077

TEKTRONIX and TEK are registered trademarks of Tektronix, Inc.

DPX, WaveAlert, and e*Scope are trademarks of Tektronix, Inc.

Table of Contents

Installation	1
Installing the Application Module	3
Installing the Oscilloscope Firmware	6
Checking Module Installation	8
Vérification de l'installation du module	10
Überprüfung der Modulinstallation	12
Verifica dell'installazione del modulo	14
Verificación de la instalación del módulo	16
Verificação da Instalação do Módulo	18
설치 확인하기	20
检查模块安装	22
検査模組安裝	24
モジュールのインストール確認方法	26



Installation

Refer to the drawings starting on page 3 to install an application module and load new firmware into your TDS3000 or TDS3000B Series oscilloscope. Then go to page 8 to test your module installation.

Reportez-vous aux illustrations suivantes (commencer sur page 3) pour installer un module d'application et charger un nouveau firmware dans votre oscilloscope de la série TDS3000 ou TDS3000B. Allez ensuite à la page 10 pour vérifier l'installation de votre module.

Siehe nachfolgende Abbildungen (das Beginnen auf Seite 3) für Informationen zum Installieren eines Anwendungsmoduls und zum Laden neuer Firmware im Oszilloskop der Serie TDS3000 bzw. TDS3000B. Gehen Sie dann zu Seite 12, um Ihre Modulinstallation zu überprüfen.

Fare riferimento alle illustrazioni riportate di seguito (cominciando su pagina 3) per informazioni sull'installazione di un modulo applicativo e sul caricamento di nuovo firmware negli oscilloscopi della Serie TDS3000 o TDS3000B. Passare quindi a pagina 14 per verificare l'installazione del modulo.

Consulte las siguientes ilustraciones (empezando en página 3) para instalar un módulo de aplicación y cargar un nuevo firmware en su osciloscopio de la serie TDS3000 o TDS3000B. Luego, vaya a la página 16 para probar la instalación del módulo.

Consulte as seguintes figuras (começando em página 3) para instalar um módulo de aplicação e para carregar o novo firmware no osciloscópio das séries TDS3000 ou TDS3000B. Em seguida vá até a página 18 para testar o módulo de instalação.

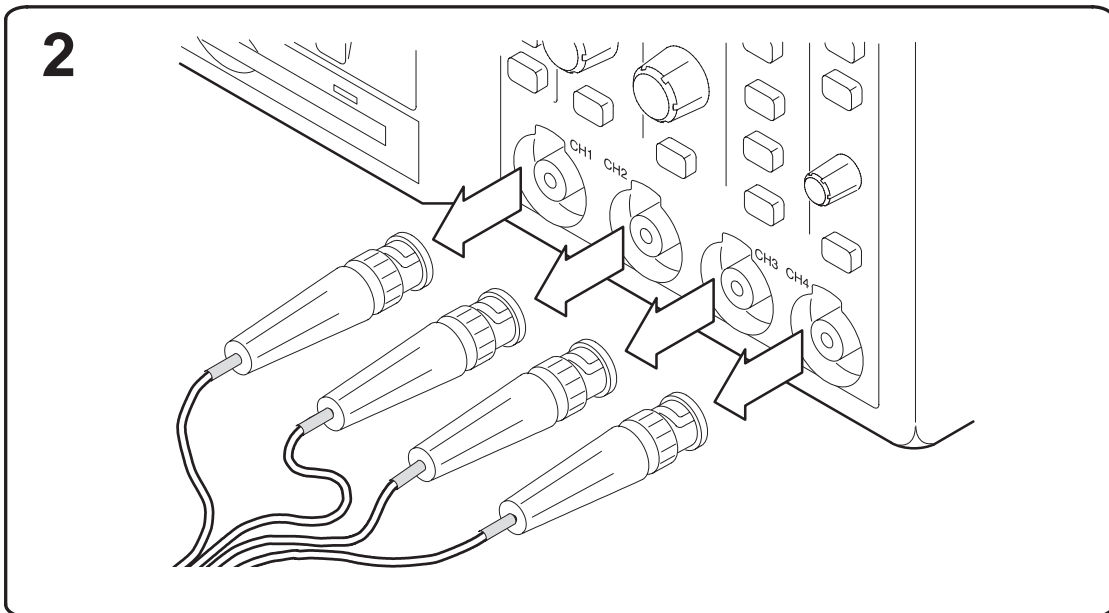
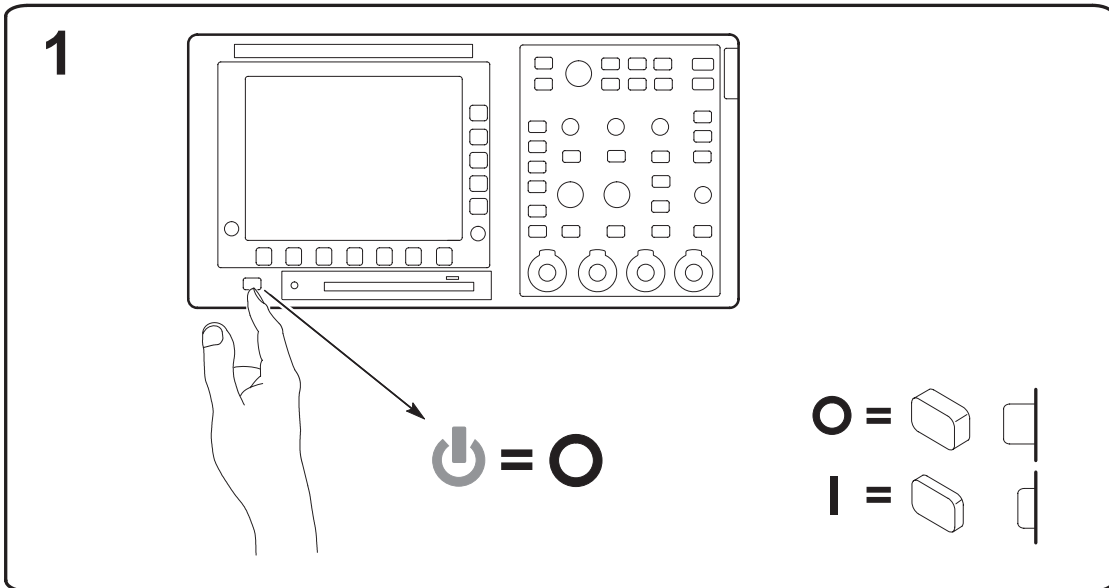
다음 그림을 참조하여 TDS3000 또는 TDS3000B 시리즈
오실로스코프에 애플리케이션 모듈을 설치하고 새 펌웨어를
로드합니다. 20쪽으로 진행하여 설치된 모듈을 테스트합니다.

请参阅以下的示意图来安装应用模块和装载新固件到您的
TDS3000 或 TDS3000B 系列示波器。然后请根据第 22 页说明
来测试您的模块安装。

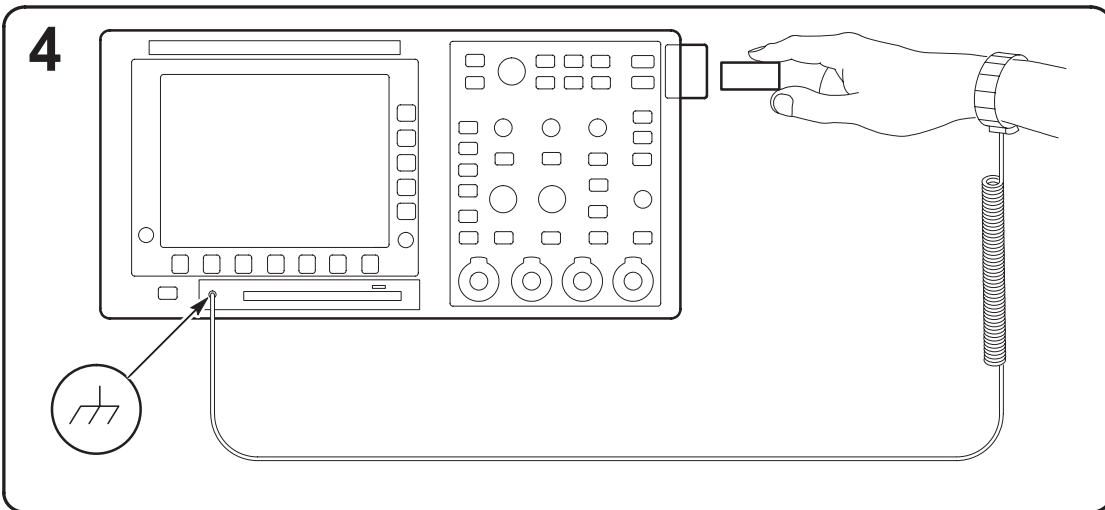
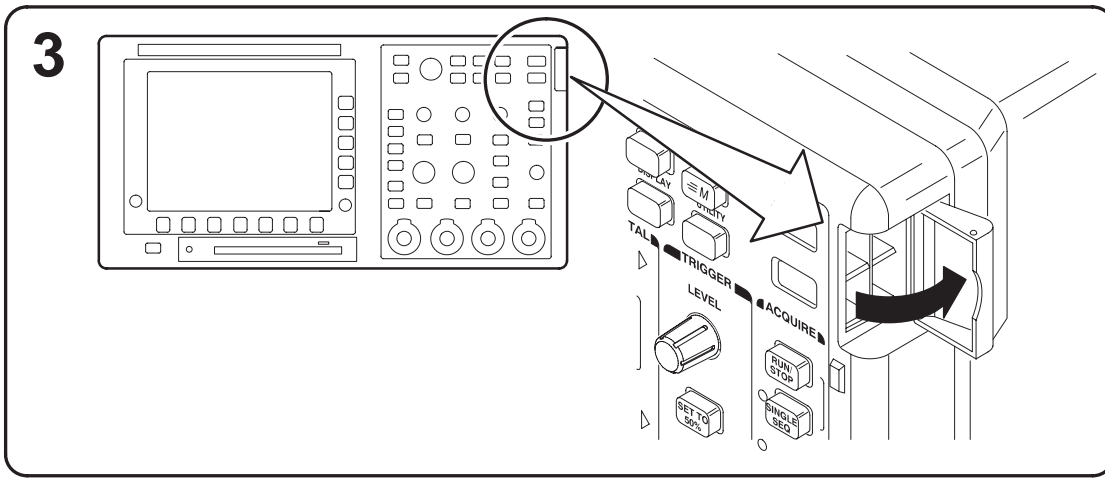
請參照以下示意圖來安裝應用模組並載入新的韌體至您
的 TDS3000 或 TDS3000B 系列示波器。然後請根據 24 頁
的說明測試您的模組安裝。

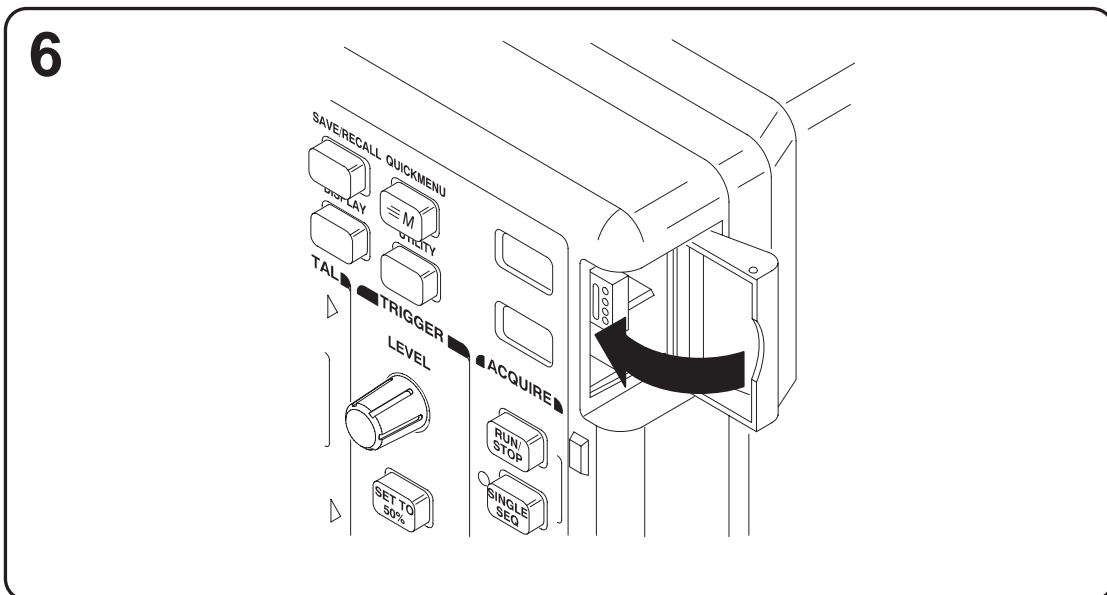
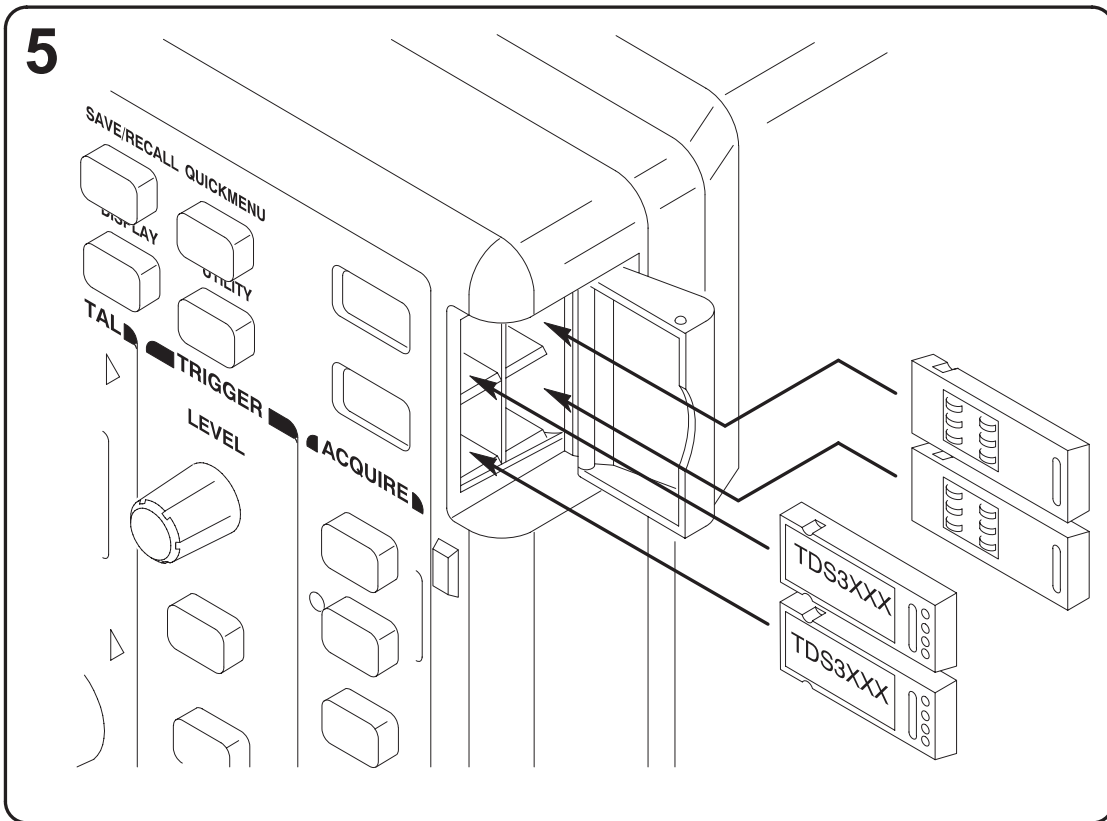
以下に示すイラストを参照しながら、アプリケーション・モジュー
ルとファームウェアを TDS3000 シリーズまたは TDS3000B シリー
ズ・オシロスコープにインストールします。次に、26 ページを参
照してインストールの確認を行います。

Installing the Application Module

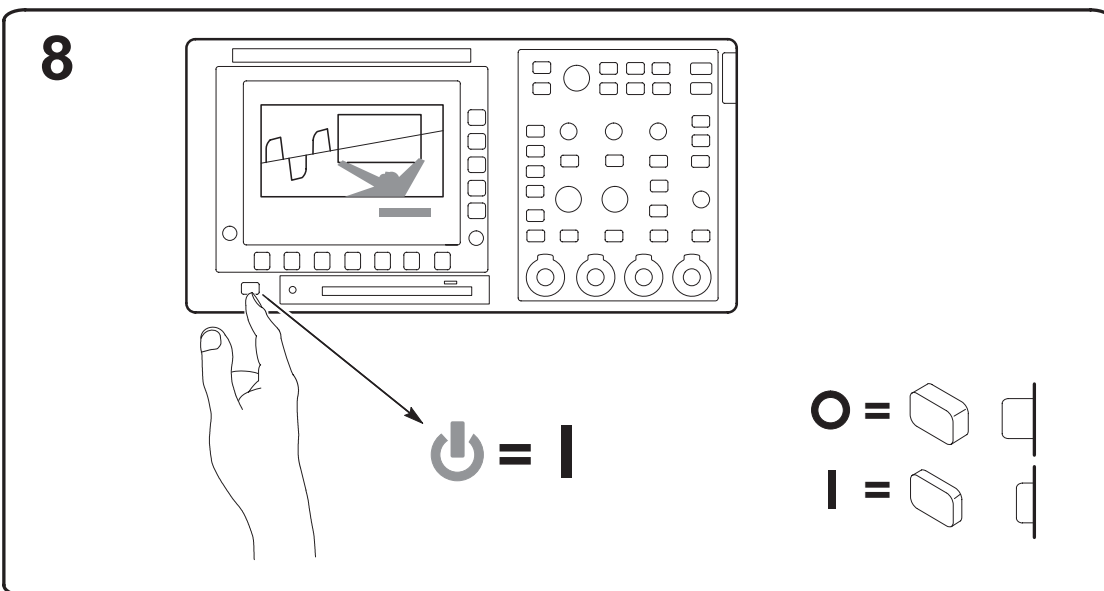
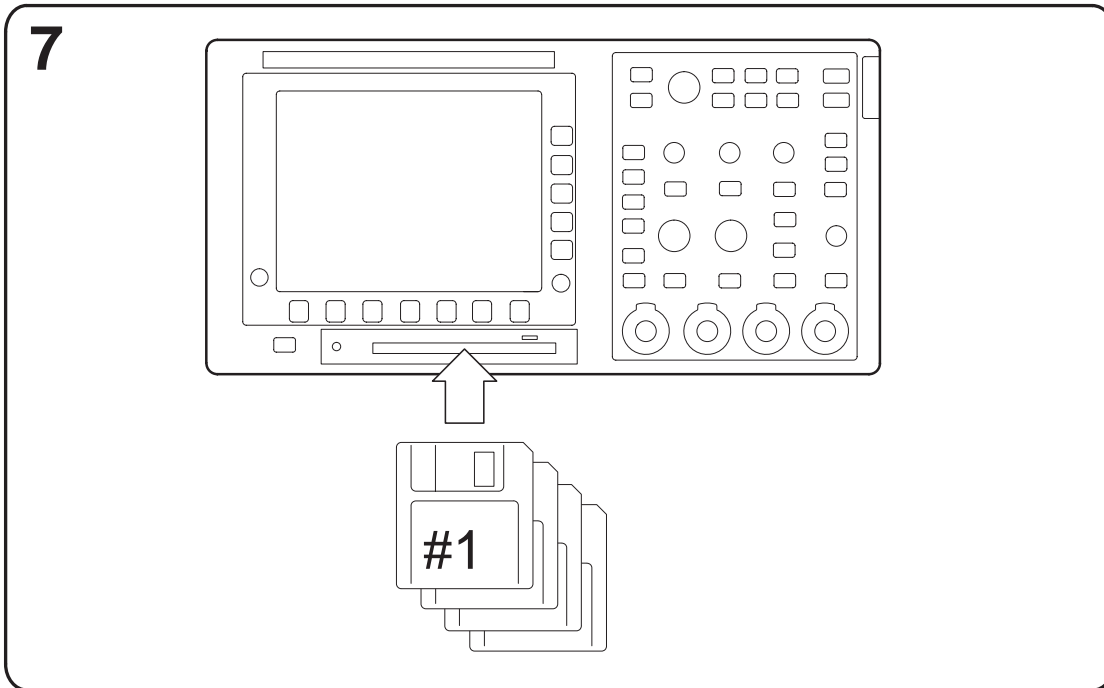


Installing an Application Module

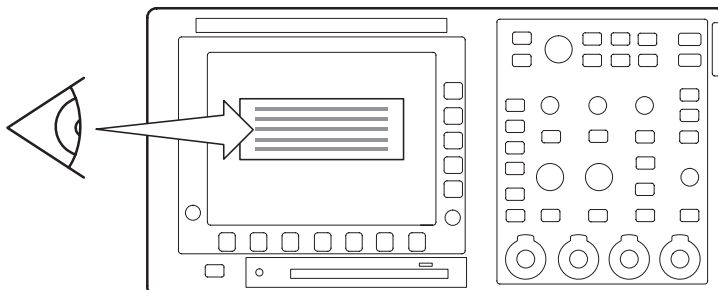




Installing the Oscilloscope Firmware



9



10

Run SPC after loading firmware

Exécutez le SPC après chargement du firmware

Führen Sie SPC aus, nachdem Sie die Firmware geladen haben

Eseguire l'SPC dopo l'installazione del firmware

Ejecute el SPC después de instalar los firmware

Execute o SPC após ter instalado o firmware

펌웨어 로딩후 SPC 를 실행합니다

装载固件之后请运行 SPC

載入韌體後請執行 SPC

ファームウェアをインストールした後、SPC を実行します。

Checking Module Installation

Use the following table to check that an application module is installed. If the oscilloscope does not show the application module menu items, do the steps in *Troubleshooting Module Installation* on page 9.

To check this module	Push this front-panel button	Push this menu button	Check for
TDS3TRG	Trigger MENU	Type	Logic and Pulse items in Type menu
TDS3FFT	MATH		FFT bottom menu item
TDS3VID	QUICKMENU	MENU bottom button to select Video	Video quick menu items
TDS3TMT	QUICKMENU	MENU bottom button to select Telecom	Telecom quick menu items
TDS3AAM	MATH		FFT, DPO MATH, and Advanced Math bottom menu items
TDS3LIM	QUICKMENU	MENU bottom button to select Limit Test	Limit test quick menu items

Troubleshooting Module Installation

If the oscilloscope does not recognize the application module at power-up, do these steps:

1. Power off the oscilloscope.
2. Follow the ESD precautions shown in picture 4 on page 4.
3. Remove the application module.
4. Examine the oscilloscope and application module contacts for damage.
5. Reinsert the application module into the oscilloscope.
6. Power on the oscilloscope. If the oscilloscope does not display the application menu items as listed in *Checking Module Installation*, power off the oscilloscope and reinstall the application module into a different slot.
7. Power on the oscilloscope. If the oscilloscope now shows the application module menu items, you have a problem with one of the application module slots. Contact the nearest Tektronix service center to resolve the problem.

If the oscilloscope does not show the application menu items, power off the oscilloscope and reinstall the oscilloscope firmware.

8. If, after reinstalling the firmware, the oscilloscope still does not show the application module menu items, contact the nearest Tektronix service center.

Vérification de l'installation du module

Suivez les étapes énumérées ci-dessous pour contrôler que le module d'application Déclenchement évolué est correctement installé. Si l'oscilloscope n'affiche pas les options du menu propres au module d'application, reportez-vous aux étapes du paragraphe *Dépannage de l'installation du module* à la page 11.

Pour effectuer la vérification de ce module	Appuyez sur cette touche du panneau avant	Appuyez sur cette touche du menu	Vérification
TDS3TRG	MENU de déclenchement	Type	Options Logique et Impulsion dans le menu Type
TDS3FFT	MATH		Touche FFT dans le sous-menu
TDS3VID	MENURAPIDE	Touche MENU du bas pour sélectionner Vidéo	Menu rapide vidéo
TDS3TMT	MENURAPIDE	Touche MENU du bas pour sélectionner Télécom	Menu rapide télécom
TDS3AAM	MATH		Nouvelle touche de sous-menu FFT, DPOMATH et Maths avancées
TDS3LIM	MENURAPIDE	Touche MENU du bas pour sélectionner Test des valeurs limites	menu rapide Test des valeurs limites

Dépannage de l'installation du module

Si l'oscilloscope ne reconnaît pas le module d'application lors de la mise sous tension, procédez comme suit :

1. Mettez l'oscilloscope hors tension.
2. Suivez les précautions relatives aux décharges électrostatiques décrites dans image 4 à la page 4.
3. Retirez le module d'application.
4. Vérifiez que l'oscilloscope et les contacts du module d'application ne sont pas endommagés.
5. Réinsérez le module d'application dans l'oscilloscope.
6. Mettez l'oscilloscope sous tension. S'il n'affiche pas les options du menu du module d'application décrites dans le paragraphe *Contrôle de l'installation du module*, mettez l'appareil hors tension et réinstallez le module d'application dans un emplacement différent.
7. Mettez l'oscilloscope sous tension. S'il affiche maintenant les options du menu du module d'application, c'est que l'un des emplacements du module d'application est défectueux. Contactez le centre de maintenance Tektronix le plus proche pour résoudre ce problème.

Si l'oscilloscope n'affiche pas les options du menu du module d'application, mettez l'appareil hors tension et réinstallez son firmware.

8. Si, après avoir réinstallé le firmware, l'oscilloscope n'affiche toujours pas les options du menu du module d'application, contactez le centre de maintenance Tektronix le plus proche.

Überprüfung der Modulinstallation

Auf die folgende Weise läßt sich prüfen, daß das Anwendungsmodul richtig installiert ist. Falls das Oszilloskop nicht die Menüoptionen des Anwendungsmoduls wiedergibt, ist die *Fehlersuche in der Modulinstallation* durchzuführen auf Seite 13.

Zum Überprüfen dieses Moduls	Drücken Sie diese Frontplattentaste	Drücken Sie diese Menütaste	Überprüfen Sie
TDS3TRG	Trigger MENU	Typ	Logik- und Impuls-Menüoptionen im Typ-Menü
TDS3FFT	MATH		FFT-Taste im unteren Menü
TDS3VID	KURZMENÜ	MENÜ-Taste unten, um Video auszuwählen	Video-Kurzmenü
TDS3TMT	KURZMENÜ	MENÜ-Taste unten, um Telekom auszuwählen	Telekom-Kurzmenü
TDS3AAM	MATH		Tasten FFT, DPO-MATH und Fortgeschrittene Math des unteren Menüs
TDS3LIM	KURZMENÜ	MENÜ-Taste unten, um Grenzwertprüfung auszuwählen	Grenzwertprüfung-Kurzmenü

Fehlersuche in der Modulinstallation

Falls das Oszilloskop das Anwendungsmodul beim Einschalten nicht erkennt, ist wie folgt vorzugehen:

1. Das Oszilloskop ausschalten.
2. Die ESD-Vorsichtsmaßnahmen gemäß Angabe in Abbildung 4 auf Seite 4.
3. Das Anwendungsmodul ausbauen.
4. Die Kontakte des Oszilloskops und des Anwendungsmoduls auf Schäden untersuchen.
5. Das Anwendungsmodul wieder in das Oszilloskop einsetzen.
6. Das Oszilloskop einschalten. Sollte das Oszilloskop noch immer nicht die Optionen des Anwendungsmenüs zeigen, wie in *Überprüfung der Modulinstallation* angegeben, das Oszilloskop ausschalten und das Anwendungsmodul in einem anderen Steckplatz installieren.
7. Das Oszilloskop einschalten. Wenn das Oszilloskop jetzt die Menüoptionen des Anwendungsmoduls anzeigt, liegt ein Problem in einem der Steckplätze für Anwendungsmodule vor. Dieses Problem muß vom Tektronix-Kundendienst behoben werden.

Falls das Oszilloskop weiterhin nicht die Optionen des Anwendungsmenüs zeigt, ist es auszuschalten und die Firmware des Oszilloskops.

8. Sollte das Oszilloskop nach erneuter Installation der Firmware noch immer nicht die Menüoptionen des Anwendungsmoduls zeigen, ist das nächstgelegene Tektronix-Kundendienstzentrum hinzuzuziehen.

Verifica dell'installazione del modulo

La procedura elencata di seguito consente di verificare l'installazione del modulo dell'applicazione. Se l'oscilloscopio non visualizza gli elementi di menu del modulo dell'applicazione, eseguire la procedura contenuta in *Risoluzione dei problemi relativi all'installazione del modulo* a pagina 15.

Per la verifica del modulo	Premere questo pulsante del pannello frontale	Premere il pulsante del menu	Verificare
TDS3TRG	MENU di Trigger	Tipo	Voci Logico e Impulso del menu Tipo
TDS3FFT	MATH		Pulsante del menu inferiore FFT
TDS3VID	MENURAPIDO	Il pulsante inferiore MENU per selezionare Video	Menu rapido Video
TDS3TMT	MENURAPIDO	Il pulsante inferiore MENU per selezionare Telecom	Menu rapido Telecom
TDS3AAM	MATH		Pulsanti dei menu inferiori FFT, Mat. DPO e Funz. mat. avanzata
TDS3LIM	MENURAPIDO	Il pulsante inferiore MENU per selezionare Test limiti	Menu rapido Test limiti

Risoluzione dei problemi relativi all'installazione del modulo

Se all'avvio l'oscilloscopio non riconosce il modulo dell'applicazione, procedere come segue:

1. Spegnerne l'oscilloscopio.
2. Attenersi alle precauzioni relative alle scariche elettrostatiche elencate nell'immagine 4 alla pagina 4.
3. Rimuovere il modulo dell'applicazione.
4. Esaminare l'oscilloscopio e i contatti del modulo dell'applicazione per rilevare eventuali danni.
5. Reinserire il modulo dell'applicazione nell'oscilloscopio.
6. Accendere l'oscilloscopio. Se gli elementi dei menu elencati in *Verifica dell'installazione del modulo* dell'applicazione non sono visibili, spegnere l'oscilloscopio e reinstallare il modulo in uno slot diverso.
7. Accendere l'oscilloscopio. Se ora gli elementi dei menu sono visibili, uno degli slot del modulo dell'applicazione è danneggiato. Contattare il centro di servizio Tektronix più vicino per risolvere il problema.

Se l'oscilloscopio non visualizza gli elementi dei menu dell'applicazione, spegnere l'oscilloscopio e reinstallare il firmware dell'oscilloscopio.

8. Se dopo aver reinstallato il firmware, l'oscilloscopio non visualizza ancora gli elementi dei menu, contattare il centro di servizio Tektronix più vicino.

Verificación de la instalación del módulo

Siga los siguientes pasos para comprobar si el módulo de aplicación de disparo avanzado se ha instalado correctamente. Si en el osciloscopio no aparecen los elementos de menú del módulo de aplicación, siga los pasos que se describen en *Solución de problemas de instalación del módulo* en la página 17.

Para verificar este módulo	Pulse este botón del panel frontal	Pulse este botón del menú	Compruebe
TDS3TRG	MENÚ Disparo	Tipo	Elementos Lógico y Pulso en el menú Tipo
TDS3FFT	MAT.		Botón del menú inferior FFT
TDS3VID	MENÚ RÁPIDO	Botón inferior MENÚ para seleccionar Vídeo	Menú rápido de vídeo
TDS3TMT	MENÚ RÁPIDO	Botón inferior MENÚ para seleccionar Telecom	Menú rápido de telecom
TDS3AAM	MAT.		Botones del menú inferior FFT, Funciones matemát. de DPO y Funciones matemát. avanzadas
TDS3LIM	MENÚ RÁPIDO	Botón inferior MENÚ para seleccionar Prueba lím.	Menú rápido de prueba de límites

Solución de problemas de instalación del módulo

Si el osciloscopio no reconoce el módulo de aplicación al encenderlo, siga los siguientes pasos:

1. Apague el osciloscopio.
2. Observe las precauciones de DE que cuadro 4 en la página 4.
3. Saque el módulo de aplicación.
4. Examine los contactos del módulo de aplicación y el osciloscopio por si hubiera daños.
5. Vuelva a introducir el módulo de aplicación en el osciloscopio.
6. Encienda el osciloscopio. Si el osciloscopio no presenta los elementos del menú de aplicación tal y como se enumeran en *Verificación de la instalación del módulo*, apague el osciloscopio y vuelva a instalar el módulo de aplicación en una ranura diferente.
7. Encienda el osciloscopio. Si ahora el osciloscopio presenta los elementos de menú del módulo de aplicación, el problema debe originarse en una de las ranuras del módulo de aplicación. Póngase en contacto con el centro de servicios de Tektronix más cercano para resolver el problema.

Si el osciloscopio no muestra los elementos del menú de aplicación, apague el osciloscopio y vuelva a instalar el programa del osciloscopio empezando.

8. Si, después de haber vuelto a instalar el programa, el osciloscopio continúa sin mostrar los elementos de menú del módulo de aplicación, póngase en contacto con el centro de servicios de Tektronix más cercano.

Verificação da Instalação do Módulo

Siga estas etapas para verificar se o módulo de aplicação está corretamente instalado. Se o osciloscópio não mostrar os itens de menu do módulo de aplicação, siga as etapas em *Resolução de Problemas na Instalação do Módulo* na página 19.

Para verificar este módulo	Pressionar este botão do painel frontal	Pressionar este botão do menu	Verificar
TDS3TRG	MENU de Acionamento	Tipo	Itens de Pulso e Lógica no menu Tipo
TDS3FFT	MATH		Botão do menu inferior FFT
TDS3VID	MENU RÁPIDO	Botão inferior de MENU para selecionar Vídeo	Menu rápido Vídeo
TDS3TMT	MENU RÁPIDO	Botão inferior MENU para selecionar Telecom	Menu rápido Telecom
TDS3AAM	MATH		Botões do menu inferior FFT, Matem. DPO e Matem. Avançada
TDS3LIM	MENU RÁPIDO	Botão inferior MENU para selecionar Teste de limite	Menu rápido Teste de limite

Resolução de Problemas na Instalação do Módulo

Se o osciloscópio não reconhecer o módulo de aplicação quando for ligado, execute as seguintes etapas:

1. Desligue o osciloscópio.
2. Siga as precauções de ESD listadas no retrato 4 na página 4.
3. Remova o módulo de aplicação.
4. Examine os contatos do osciloscópio e do módulo de aplicação para verificar a existência de danos.
5. Reinsira o módulo de aplicação no osciloscópio.
6. Ligue o osciloscópio. Se não aparecerem os itens de menu de aplicação conforme listado em *Verificação da Instalação do Módulo*, desligue o osciloscópio e reinstale o módulo de aplicação em uma ranhura diferente.
7. Ligue o osciloscópio. Se agora os itens de menu do módulo de aplicação aparecerem, isto indica que há um problema com uma das ranhuras do módulo de aplicação. Entre em contato com o centro de serviço Tektronix mais próximo para resolver esse problema.

Se o osciloscópio não mostrar os itens de menu de aplicação, desligue-o e reinstale o firmware de osciloscópio.

8. Se, depois de reinstalar o firmware, o osciloscópio ainda não mostrar os itens de menu do módulo de aplicação, entre em contato com o centro de serviço Tektronix mais próximo.

설치 확인하기

다음 표에 나와있는 단계들을 실행하여 애플리케이션 모듈이 제대로 설치되었는지 확인합니다. 오실로스코프에 애플리케이션 모듈 메뉴 항목이 표시되지 않을 경우, 21쪽에 있는 모듈 설치 문제해결의 단계들을 실행합니다.

이 모듈을 확인하려면	이 전면패널 단추를 누르십시오	이 메뉴 단추를 누르십시오	확인사항
TDS3TRG	메뉴 트리거	유형	유형 메뉴의 새로운 로직 및 펄스 항목
TDS3FFT	MATH		새 FFT 하단 메뉴 단추
TDS3VID	단축메뉴	메뉴 하단 단추를 눌러 비디오를 선택합니다	새 비디오 단축메뉴
TDS3TMT	단축메뉴	메뉴 하단 단추를 눌러 Telecom을 선택합니다	새 Telecom 단축메뉴
TDS3AAM	MATH		새 FFT, DPO MATH 및 고급 MATH 하단 메뉴 단추
TDS3LIM	단축메뉴	메뉴 하단 단추를 눌러 한계 테스트를 선택합니다	새 한계 테스트 단축메뉴

모듈 설치 문제해결

오실로스코프가 전원이 켜졌을 때 애플리케이션 모듈을 인식하지 못하면 다음 단계를 따르십시오.

1. 오실로스코프의 전원을 끕니다.
2. 4 페이지의 그림 4와 같이 ESD 주의사항을 따릅니다.
3. 애플리케이션 모듈을 제거합니다.
4. 오실로스코프와 애플리케이션 모듈의 접촉부위에 손상이 있는지를 점검합니다.
5. 애플리케이션 모듈을 오실로스코프에 다시 삽입합니다.
6. 오실로스코프의 전원을 켭니다. 오실로스코프가 모듈 설치 점검에 나와 있는대로 애플리케이션 메뉴 항목을 표시하지 않으면 오실로스코프를 끄고 애플리케이션 모듈을 다른 슬롯에 다시 설치합니다.
7. 오실로스코프를 켭니다. 오실로스코프가 애플리케이션 모듈 메뉴 항목을 표시하면 애플리케이션 모듈 슬롯중 하나에 문제가 있는 것입니다. 가까운 Tektronix 서비스 센터에 연락하여 문제를 해결하십시오.
오실로스코프가 애플리케이션 메뉴 항목을 표시하지 않으면 오실로스코프를 끄고 오실로스코프 펌웨어를 다시 설치합니다.
8. 펌웨어를 다시 설치하고 나서도 오실로스코프가 애플리케이션 모듈 메뉴 항목을 표시하지 않으면 가까운 Tektronix 서비스 센터에 연락하십시오.

检查模块安装

请按照下面表中的说明步骤来检查应用模块安装是否正确。如果示波器没有显示应用模块菜单项，请按照第 23 页上“模块安装故障排除”中的说明进行操作。

要检查此模块	按下此前面板按钮	按下此菜单按钮	验证
TDS3TRG	触发菜单	类型	类型菜单中的新逻辑和脉冲项
TDS3FFT	数学		新 FFT 底部菜单按钮
TDS3VID	快捷菜单	选择视频的菜单底部按钮	新视频快捷菜单
TDS3TMT	快捷菜单	选择通信的菜单底部按钮	新通信快捷菜单
TDS3AAM	数学		新 FFT、DPO 数学和高级数学底部菜单按钮
TDS3LIM	快捷菜单	选择极限测试的菜单底部按钮	新极限测试快捷菜单

模块安装故障排除

如果示波器在电源开启时不能辨认应用模块，请执行下列步骤：

1. 关闭示波器电源。
2. 遵循第 4 页上图 4 所示的静电放电注意事项。
3. 移除应用模块。
4. 检查示波器与应用模块触点是否有损坏。
5. 将应用模块重新插入示波器中
6. 开启示波器电源。如果示波器没有按照检查模块安装所示的显示出应用程序菜单项目，请关闭示波器电源，并将应用模块重新安装至另一个插槽中。
7. 开启示波器电源。如果示波器现在可以显示出应用程序菜单项目，表示其中的一个应用模组插槽有故障。请就近联络 Tektronix 服务中心以助您解决问题。

若是示波器仍然不显示应用程序菜单项目，请关闭示波器电源，并重新安装示波器固件。

8. 如果在重新安装固件之后，示波器仍然不显示应用程序菜单项目，请就近联络 Tektronix 服务中心。

檢查模組安裝

請按照下表所列步驟檢查應用模組是否安裝正確。如果示波器不顯示應用模組項目，請按照 25 頁上的「模組安裝故障排除」中的步驟進行操作。

欲檢查此模組	按下此前面板按鈕	按下此功能表按鈕	驗證
TDS3TRG	觸發功能表	類型	類型功能表中的新邏輯和脈波
TDS3FFT	數學		新 FFT 底部功能表按鈕
TDS3VID	快捷功能表	選擇視頻的功能表底部按鈕	新視頻快捷功能表
TDS3TMT	快捷功能表	選擇通訊的功能表底部按鈕	新視通訊捷功能表
TDS3AAM	數學		新 FFT, DPO 數學和進階數學底部功能表按鈕
TDS3LIM	快捷功能表	選擇極限測試的功能表底部按鈕	新極限測試訊捷功能表

模組安裝故障排除

如果示波器在電源開啟時不能識別應用模組，請執行下列步驟：

1. 關閉示波器電源。
2. 遵照第 4 頁上圖 4 所示的靜電釋放注意事項。
3. 移除應用模組。
4. 檢查示波器與應用模組觸點是否有損壞。
5. 重新將應用模組插入示波器。
6. 開啟示波器電源。如果示波器沒有如檢查模組安裝所示顯示應用程式功能表項目，請關閉示波器電源並重新安裝應用模組至不同的插槽中。
7. 開啟示波器電源。如果示波器可以顯示應用程式功能表項目，表示其中一個應用模組插槽故障。請就近連絡 Tektronix 服務中心以助您解決問題。

若示波器沒有顯示應用程式功能表項目，請關閉示波器電源並重新安裝示波器韌體。

8. 如果重新安裝韌體後，示波器仍然沒有顯示應用程式功能表項目，請就近連絡 Tektronix 服務中心。

モジュール・インストールの確認方法

次の手順を実行し、アプリケーション・モジュールが正しくインストールされていることを確認します。インストールしたアプリケーション・モジュールのメニューが表示されない場合は、27 ページのトラブルシューティングの手順を実行します。

モジュール名	フロント・パネル・ボタン	メニュー・ボタン	確認するメニュー (メニュー・ボタン)
TDS3TRG 型	トリガ (Trigger) MENU	トリガ種類 (Type)	ロジック、パルス が追加されます。
TDS3FFT 型	MATH		FFT メニュー・ボタ ンが追加されます。
TDS3VID 型	クイックメニュー (QUICKMENU)	メニュー (MENU) ボタンを押して ビ デオ (Video) を選 択します。	ビデオ・クイックメ ニューが追加されま す。
TDS3TMT 型	クイックメニュー (QUICKMENU)	メニュー (MENU) ボタンを押して テ レコム (Telecom) を選択します。	テレコム・クイック メニューが追加され ます。
TDS3AAM 型	MATH		FFT、DPO 演算およ び 拡張演算 メニュー・ ボタンが追加されま す。
TDS3LIM 型	クイックメニュー (QUICKMENU)	メニュー (MENU) ボタンを押して リ ミットテスト (Limit Test) を選択します。	リミットテスト・ク イックメニューが追 加されます。

インストールできない場合の対策

オシロスコープの電源オンで拡張モジュールが認識されない場合は、次の手順を実行します。

1. オシロスコープの電源をオフにします。
2. 4 ページの図 4 のように、静電気で回路を損傷しないように注意します。
3. 拡張モジュールをオシロスコープから取り外します。
4. オシロスコープおよび拡張モジュールの接点部に損傷等の異常がないか確認します。
5. 拡張モジュールをオシロスコープに入れ直します。
6. オシロスコープの電源をオンにします。拡張モジュールが認識されない場合は、オシロスコープの電源をオフにし、拡張モジュールをオシロスコープの別のモジュール・スロットに入れてみます。
7. 再度オシロスコープの電源をオンにします。これで拡張モジュールが認識される場合は、オシロスコープのモジュール・スロットに原因があることがわかります。詳細については、サービス・センターまでご連絡ください。

拡張モジュールが認識されない場合は、オシロスコープの電源を切り、オシロスコープのファームウェアをアップデートします。

8. ファームウェアをアップデートしても拡張モジュールが認識されない場合は、サービス・センターまでご連絡ください。

